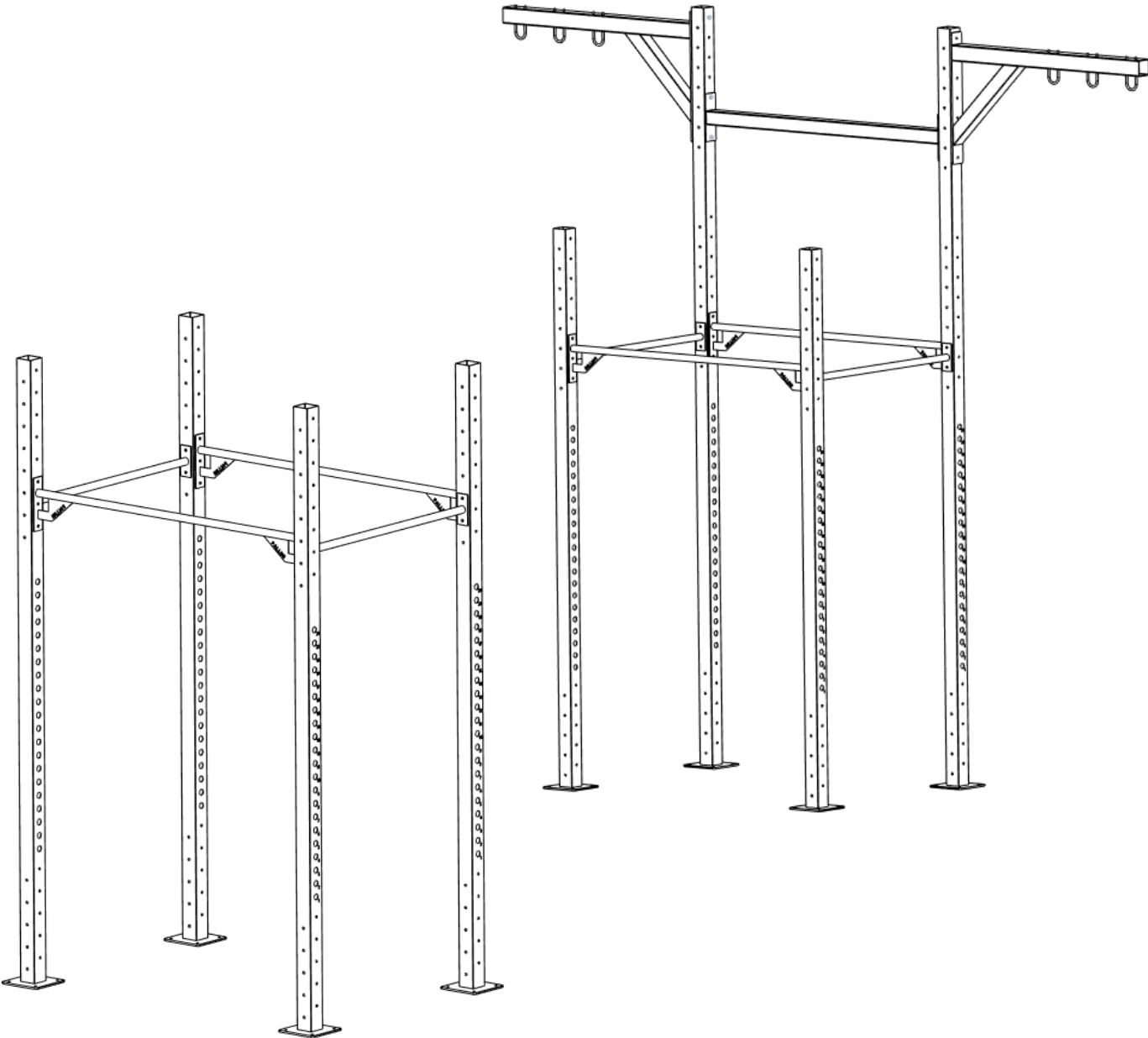


RIG PLAIN PIEDS 2.0 - 3.0



NOTICE DE MONTAGE

Ce présent document a pour but de vous guider dans le montage de votre nouveau matériel PALLINI.

Vous y trouverez une nomenclature détaillant chaque élément de votre produit.

Celle-ci est composée de la désignation des éléments ainsi que de la quantité correspondante.

Vous y trouverez également la liste des outils nécessaires ainsi qu'un guide de montage pas à pas.

Cette notice s'applique à tous les RIG de plain pieds 2.0 – 3.0 de X1 à X5.



X2 clefs plates 17 mm



RIGFR 2.0 X1
RIGFR 2.0 X2
RIGFR 2.0 X3
RIGFR 2.0 X4
RIGFR 2.0 X5

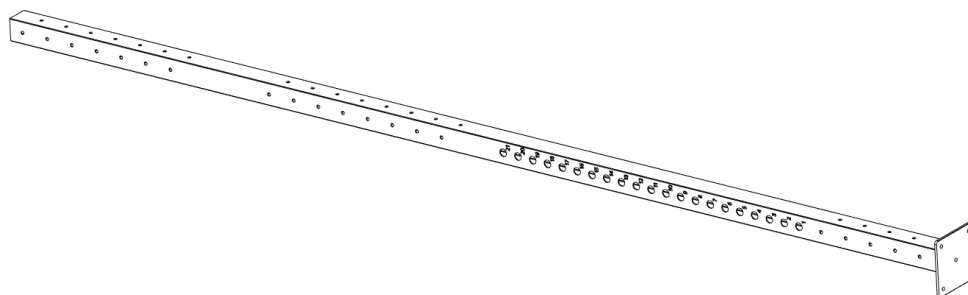
2h
2h30
3h
3h30
4h

1h30
2h
2h30
3h
3h30

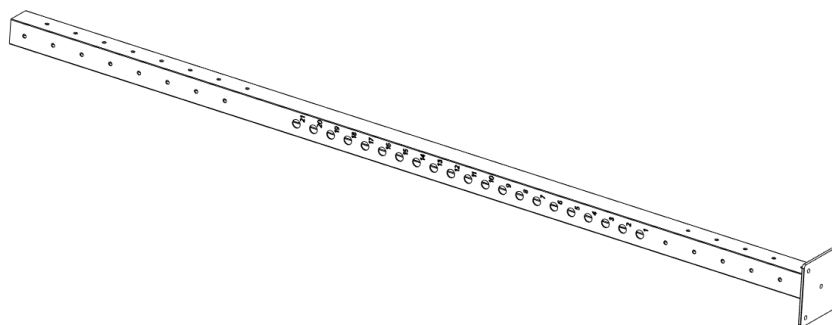


Spécificités techniques de montage

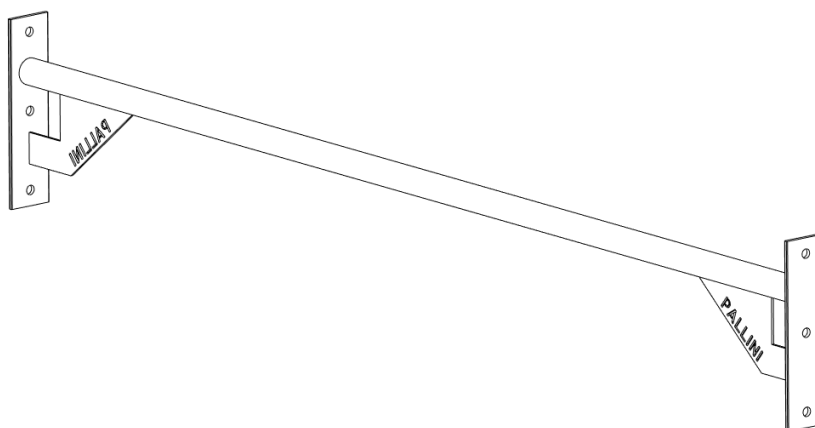
- Les unions peuvent être fixées à n'importe quelle hauteur dans la limite du réglage.
- Les fixations du RIG sur le sol ne sont pas fournies car dépendantes de la nature de celui-ci (prévoir également l'outillage adéquate).
- La quantité de visserie est calculée de la façon suivante : x4 par union, x2 par union pour potence et x1 par potence.
Si deux unions sont montées en face à face et non décalées, seulement x6 vis seront nécessaires. Il est donc possible d'avoir une quantité de vis restante supérieure à ce que nécessaire selon la configuration du RIG.



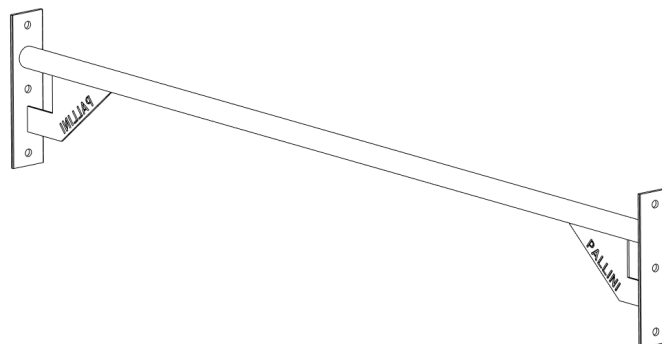
① COLONNE 3800 mm¹



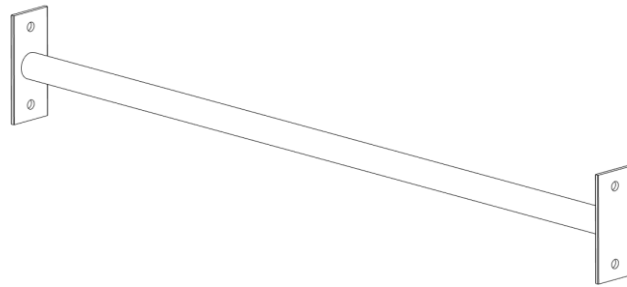
② COLONNE 2800 mm



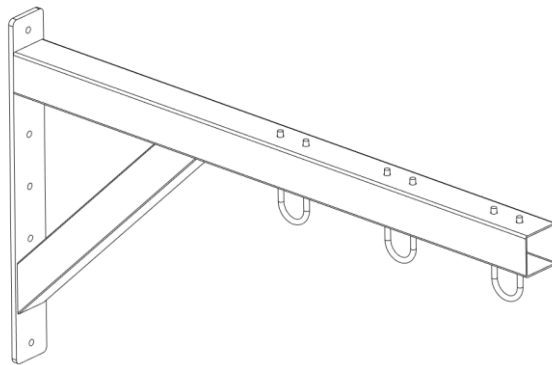
③ UNION 1800 mm



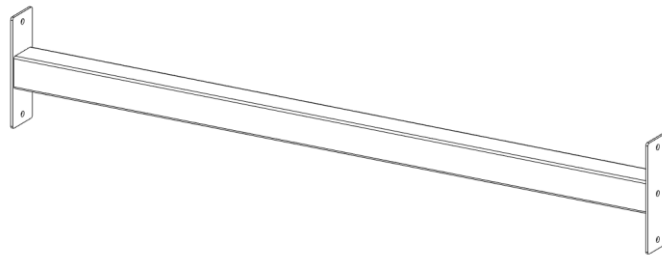
④ UNION 1500 mm



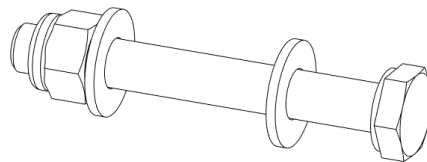
⑤ UNION 1030 mm



⑥ POTENCE ¹



⑦ UNION POUR POTENCE ¹



⑧ VISSERIE

¹ Uniquement pour RIG 3.0

QUANTITE

① ② ③ ④ ⑤ ⑥ ⑦ ⑧*

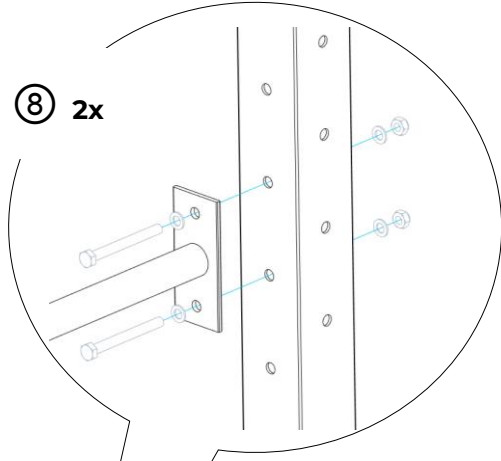
RIG 2.0 X1		4	0	2	2			16
RIG 2.0 X2		6	2	3	2			28
RIG 2.0 X3	/	8	2	4	4	/		40
RIG 2.0 X4		10	4	5	4			52
RIG 2.0 X5		12	4	6	6			64

RIG 3.0 X1	2	2	0	2	2	2	1	22
RIG 3.0 X2	2	4	2	3	2	2	1	34
RIG 3.0 X3	4	4	2	4	4	4	2	52
RIG 3.0 X4	4	6	4	5	4	4	2	64
RIG 3.0 X5	6	6	4	6	6	6	3	82

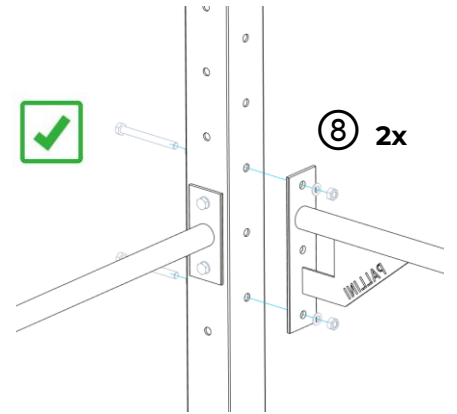
*La quantité de visserie peut varier et être légèrement supérieure à celle indiquée.

1

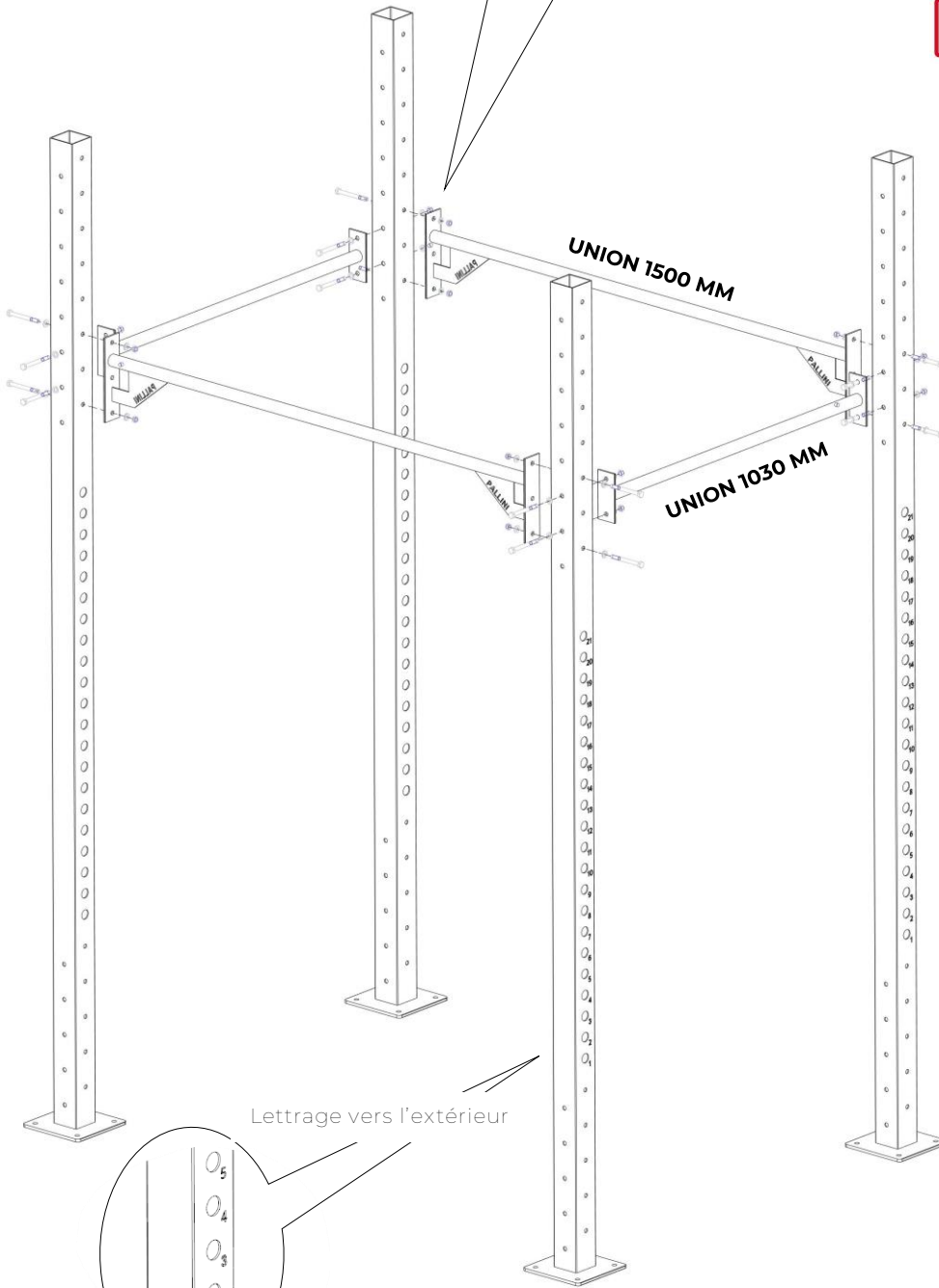
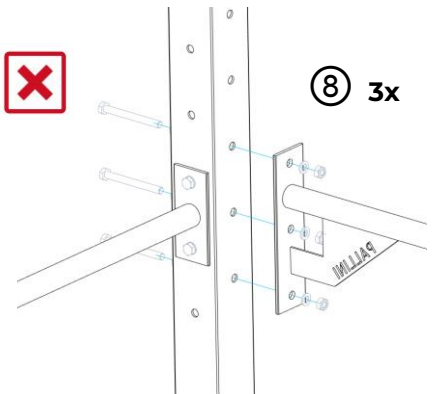
⑧ 2x



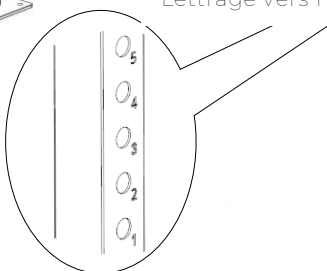
⑧ 2x



⑧ 3x

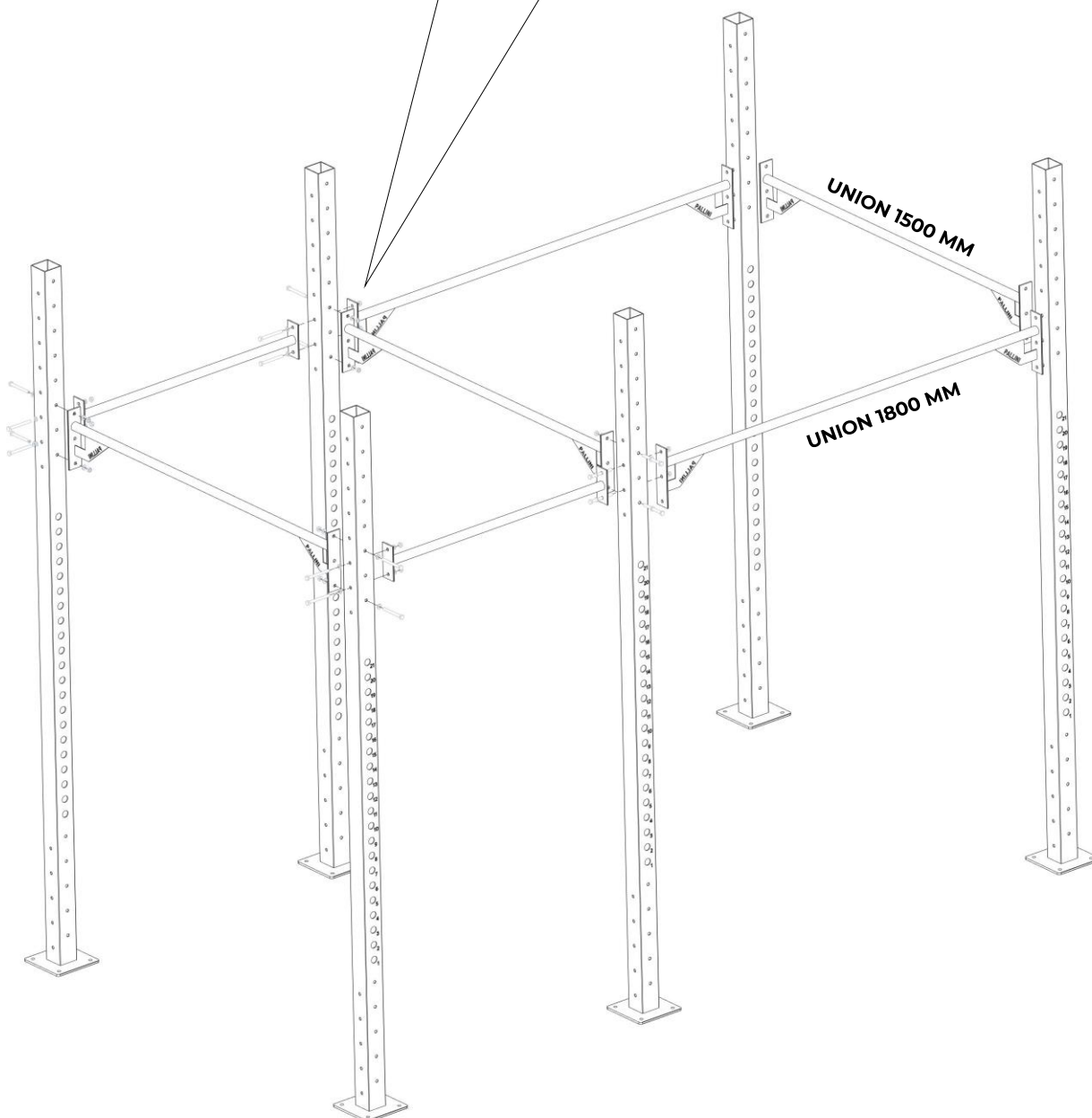
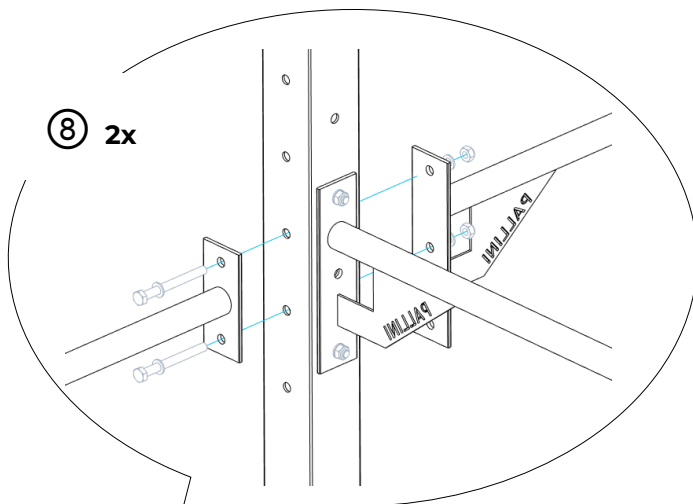


Lettrage vers l'extérieur

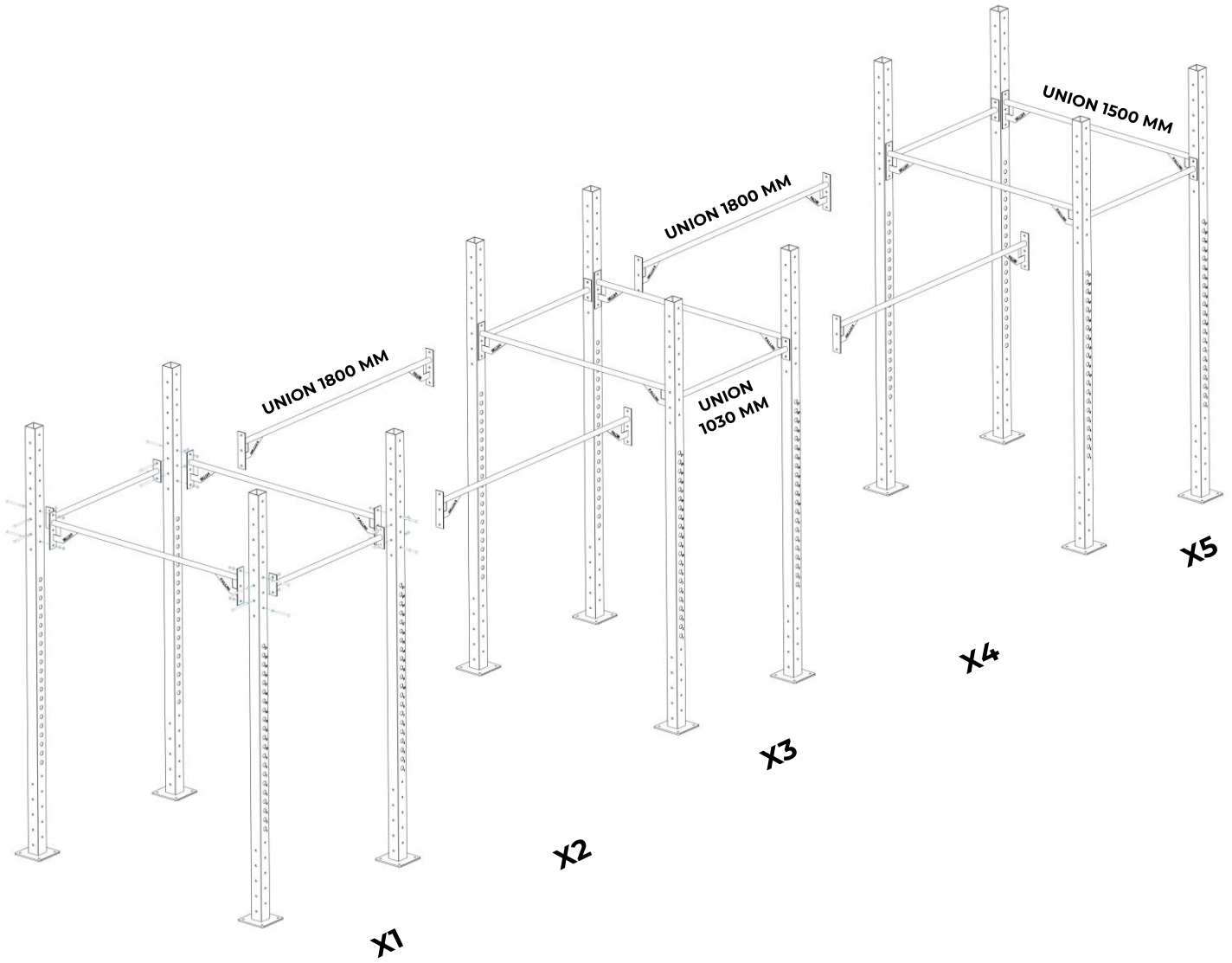


2

⑧ 2x



3



4

(Si RIG 3.0)

⑧ 3x

